

# NÁVOD K POUŽITÍ



## TIKKA T3 RH



- |  |  |
|--|--|
| <input type="checkbox"/> Hunter              | <input type="checkbox"/> Battue            |
| <input type="checkbox"/> Lite                | <input type="checkbox"/> Lite Battue       |
| <input type="checkbox"/> Lite Stainless      | <input type="checkbox"/> Varmint           |
| <input type="checkbox"/> Laminated Stainless | <input type="checkbox"/> Varmint Stainless |
| <input type="checkbox"/> Deluxe              | <input type="checkbox"/>                   |

- |                                     |                                     |  |
|-------------------------------------|-------------------------------------|--|
| <input type="checkbox"/> 17 Rem     | <input type="checkbox"/> 25-06 Rem  | <input type="checkbox"/> 7 mm Rem Mag      |
| <input type="checkbox"/> 222 Rem    | <input type="checkbox"/> 6.5x55 SE  | <input type="checkbox"/> 300 Win Mag       |
| <input type="checkbox"/> 223 Rem    | <input type="checkbox"/> 270 Win    | <input type="checkbox"/> 338 Win Mag       |
| <input type="checkbox"/> 22-250 Rem | <input type="checkbox"/> 7x64       | <input type="checkbox"/> 270 Win Short Mag |
| <input type="checkbox"/> 243 Win    | <input type="checkbox"/> 30-06 Sprg | <input type="checkbox"/> 300 Win Short Mag |
| <input type="checkbox"/> 7mm-08 Rem | <input type="checkbox"/> 9.3x62     |  |
| <input type="checkbox"/> 308 Win    |                                     |  |

Tento návod k použití vydal výhradní dovozce a distributor, firma

**Detex, spol. s r.o.,**  
U Elektry 203/8, 198 00 Praha 9  
Tel.: 281868652, 281860692, Fax: 281866255  
Gsm 602550015, 602362431  
E-mail: [detex@detex.cz](mailto:detex@detex.cz), [www.detex.cz](http://www.detex.cz)

## OBSAH

MANIPULACE SE ZBRANÍ.	STRANA 2
IDENTIFIKACE ZBRANĚ.	STRANA 2
ULOŽENÍ ZBRANĚ.	STRANA 2
VŠEOBECNÉ INFORMACE.	STRANA 2
ÚDRŽBA ZBRANĚ PŘED JEJÍM POUŽITÍM.	STRANA 2
PROVOZ ZBRANĚ.	STRANA 3
NASTAVENÍ MÍŘIDEL.	STRANA 3
NABÍJENÍ ZÁSObNÍKU.	STRANA 4
ROZEBRÁNÍ A SLOŽENÍ ZÁSObNÍKU.	STRANA 4
STANDARDNÍ SPOUŠŤOVÝ MECHANIZMUS.	STRANA 4
NASTAVENÍ ODPORU SPOUŠŤĚ (STANDARDNÍ MECHANIZMUS).	STRANA 4
SPOUŠŤOVÝ MECHANIZMUS S NAPÍNÁČKEM.	STRANA 5
NASTAVENÍ ODPORU SPOUŠŤĚ (MECHANIZMUS S NAPÍNÁČKEM).	STRANA 5
NASTAVENÍ POJISTKY.	STRANA 5
ČIŠTĚNÍ ZBRANĚ PO JEJÍM POUŽITÍ.	STRANA 5
ČIŠTĚNÍ HLAVNĚ.	STRANA 5
ÚDRŽBA PAŽBY.	STRANA 6
VYJMUTÍ A NASAZENÍ ZÁVĚRU.	STRANA 6
DOPORUČENÍ PRO DLOUHOU ŽIVOTNOST VAŠÍ ZBRANĚ.	STRANA 6
TECHNICKÁ DATA.	STRANA 7

### MANIPULACE SE ZBRANÍ.

Předtím, než budete se zbraní jakkoli manipulovat ujistěte se, že rozumíte všem podmínkám, které jsou uvedeny v tomto návodu k použití.

Vždy, když uchopíte zbraň se ujistěte otevřením nábojové komory, že zbraň není nabitá. Udržujte ústí hlavně vždy v bezpečném směru a to i v případě, že zbraň není nabitá. Nikdy nemiřte na člověka, a to ani v případě, že zbraň není nabitá.

Jakékoli zacházení se zbraní musí být prováděno s nejvyšší pozorností, aby nedošlo ke zranění nebo úmrtí ostatních osob nechtěným výstřelem. Mějte na paměti, že většina nehod se stává při manipulaci s nabitou zbraní.

### POZOR!

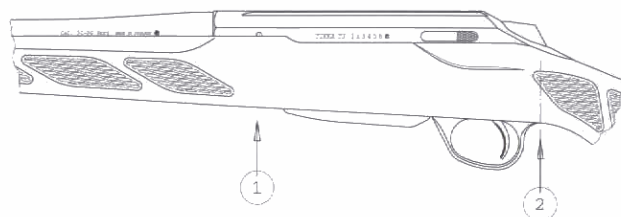
*Nikdy nestřelejte, pokud si nejste absolutně jisti svým terčem nebo pokud nevidíte za terč. Uvědomte si, že dostřel střely těžkých ráží je přes 8 kilometrů a střela může poranit nebo zabít cokoli/ koho/ koho pohybuje se v tomto okruhu.*

### IDENTIFIKACE ZBRANĚ.

Označení modelu a výrobní číslo zbraně jsou vyraženy ze strany na lůžku hlavně (1). Ráže zbraně je vyražena na hlavni (2).

**POZOR!**

Ujistěte se, že zbraň bude vždy nabitá municí ráže odpovídající vyraženému údaji. Ke střelbě z kulovnic Tikka T3 používejte pouze kvalitní, továrně vyrobenou značkovou munici.



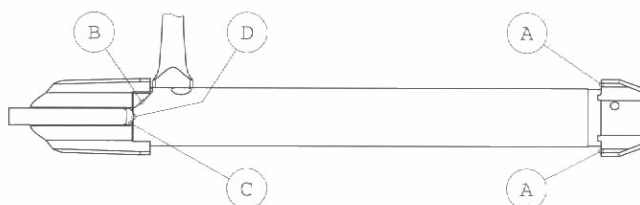
### ULOŽENÍ ZBRANĚ.

Svou zbraň ukládejte vždy na bezpečném a suchém místě tak, aby nedošlo k jejímu mechanickému nebo jinému poškození. Zbraň skladujte vždy v souladu s příslušnými zákony a předpis tak, aby byl ke zbraní znemožněn přístup dětí nebo cizích osob. Munici do zbraně skladujte zvláště na bezpečném a suchém místě v souladu s návodem na použití od výrobce.

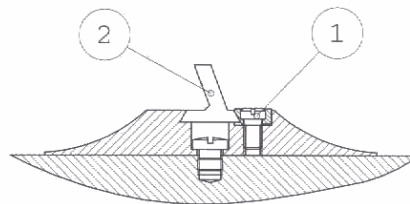
### VŠEOBECNÉ INFORMACE.

Při vývoji tohoto nového modelu kulovnice Tikka T3 Hunter byly využity moderní výrobní procesy a materiály. Všechny modely kulovnice Tikka T3 Hunter jsou standardně vybaveny 3-4 ranným vyjímatelným zásobníkem (dle ráže zbraně). Počet nábojů, které lze ze zbraně vystřelit je proto čtyři (pět), protože tři (čtyři) náboje jsou umístěny v zásobníku a jeden v nábojové komoře. Hlaveň zbraně je volně plovoucí.

### ÚDRŽBA ZBRANĚ PŘED JEJÍM POUŽITÍM.



- Odstraňte olej z hlavně pomocí suchého hadříku, vytřete hlavěň do sucha. Směr pohybu vytěráku je vždy ve směru od ústí nábojové komory hlavně.
- Odstraňte přebytečný olej ze závěru, oblasti nábojové komory a zámku.
- Prověřte, že výbrusy nábojové komory a výstupky zámku A) jsou čisté.
- Ujistěte se, že všechny oblasti závěru A-C) jsou čisté a že jsou pouze lehce naolejovány.
- Prověřte, že mířidla jsou čistá a bez nečistot.
- Prověřte utažení šroubků 1 a 2) – viz obrázek.
- Prověřte lícování pažby a plovoucí hlavěň pomocí papírku. Papírek o tloušťce cca 0,5mm se bude lehce pohybovat mezi pažbou a tělem hlavně .
- Nasuňte závěr do nábojové komory.
- K vyndání závěru ze zbraně dojde vytažením závěru dozadu a současným zmáčknutím vypouštěcího tlačítka.
- Po provedení výše uvedených kroků je Vaše zbraň připravena pro zkušební střelbu. Pakliže je nutné před zkušební střelbou používat optiku, připevňte před jejím započetím montáž a zaměřovač.



#### POZOR!

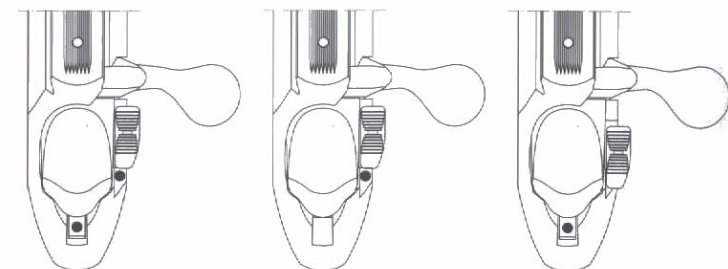
*V případě, že po prostudování tohoto návodu k použití máte jakékoli nejasnosti nebo doplňující otázky týkající se údržby nebo použití Vaší zbraně, obraťte se na Vašeho prodejce, kde jste zbraň zakoupil. Pamatujte, že před použitím zbraně je Vaší povinností, abyste se podrobně seznámil a s jejím použitím, se zákony, předpisy a bezpečnostními opatřeními, které se týkají držení zbraně, jejího transportu, uložení a používání.*

#### PROVOZ ZBRANĚ.

#### POZOR!

*Nikdy nenabíjete zbraň pokud nejste připraven ke střelbě. Zbraň vždy vybijte, jakmile ukončíte střelbu. Nikdy nešplbejte na stromy, nepřelézajte ploty, nepřeskakujte příkopy nebo neběhejte, máte-li zbraň nabitou. Vždy se před nabitím zbraně přesvědčete, že hlavěň je čistá, bez jakýchkoli zbytků kovu z pláště střel nebo olova ze střel, či jiných překážek, které by mohly způsobit nepravidelnosti při výstřelu. Výstřel ze znečištěné nebo (i částečně) ucpané hlavně Vám může způsobit vážné zranění.*

- Nabíjení zbraně se provádí způsobem obvyklým pro otáčivý válcový závěr – typ Mauser. Nábojová komora je otevřena nejprve zvednutím páky závěru a pohybem těla závěru zpět. Opačným pohybem těla závěru je náboj vsunut do nábojové komory. Otočením páky závěru ve směru dolů dojde k uzavření nábojové komory a natažení zbraně.
- Pojistky jsou typu „OFF/ON“ (vypnuto/zapnuto). Jestliže jsou pojistky aktivovány („ON“), dojde rovněž k uzamčení páky závěru v dolní pozici.
- Červené varovné body pojistek ukazují, že zbraň je :
- **Připravena ke střelbě** – pojistka v pozici „OFF“ (náboj v komoře, zbraň natažená, pojistka aktivovaná) – obrázek vlevo
- **Přepravní pozice** – pojistka v pozici „OFF“ (náboj není v komoře, zbraň není natažená, pojistka aktivovaná) – obrázek uprostřed
- **Před výstřelem** – pojistka v pozici „ON“ (náboj v komoře, zbraň natažená, pojistka deaktivovaná) – obrázek vpravo



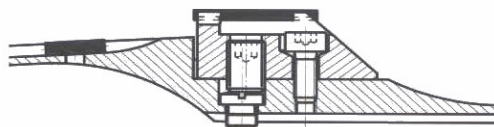
#### POZOR!

*Pojistky jsou určeny k minimalizaci nebezpečí nechtěného výstřelu v případě nechtěného dotyku prstu nebo jiné části těla s koboučkem nebo při jeho nechtěném zatažení. Ruční pojistka a další bezpečnostní zařízení, která jsou součástí zbraně poskytují pouze částečnou ochranu před nechtěným výstřelem z jiných důvodů než je uvedeno výše. Pojistka je pouze mechanické zařízení a v žádném případě nenabrazuje zásady bezpečnosti při použití a manipulaci se zbraní.*

#### NASTAVENÍ MÍŘIDEL.

Všechny kulovnice Tikka T3, které jsou z výroby dodávány s mířidly, jsou nastřeleny na 100 m (bod 0 leží 100 m od ústí hlavně). V případě, že Vám toto nastavení mířidel nevyhovuje, je možno je nastavit následujícím způsobem:

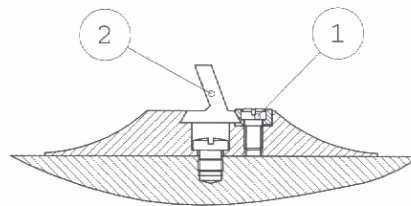
- Standardní mířidla (viz obrázek)  
Stranové předsazení může být provedeno jednak předním nebo zadním mířidlem. Při nastavování zadního mířidla 2) nejprve uvolníte šroubek 1) a poklepejte na něj ze strany požadovaného směru nastavení. Nastavení předního mířidla pak bude opačné k nastavení zadního, tj. k pohybu střely



napravo nastavte přední mířidla vlevo a naopak. Svislé nastavení mířidel je možno provést výměnou mušky, které jsou dodávány ve výšce od 5 do 9,5mm. Pohyb o každých 0,5mm na výšku nebo do strany zvyšuje polohu bodu nárazu o cca 12 cm na každých 100 m. Před výměnou mušky musí být odstraněn plášť nad muškou. Plášť se sejme jeho stlačením zpět plochou dlaně. Mušku pak ze strany vyšroubujte z mířidel. Při vyjmutí mušky nezapomeňte zesponu pevně držet mířidla. Po výměně mušky je nutné opět zkontrolovat stranové předsazení. Pakliže zbraň střílí lehce dolů (cca 10 cm) pod záměrnou, může být výškové nastavení provedeno také opatrným připilováním špičky mušky.

- Naháňková (Battue) mířidla (viz obrázek)

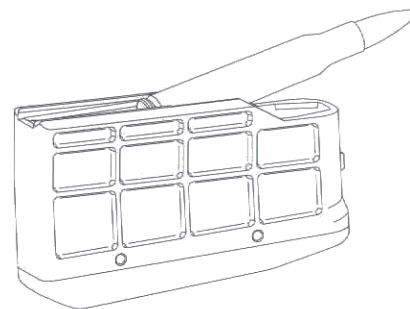
Stranové předsazení může být provedeno pohybem mušky do strany v opačném směru k pohybu bodu nárazu, tj. aby se posunul bod nárazu doprava, nastavte přední mířidla doprava a naopak. Předtím, než začnete manipulovat s muškou je nutné odstranit plášť nad ní. Plášť se sejme jeho stlačením zpět plochou dlaně. Muškou pohybuje lehkým poklepáváním ze strany na mířidla. Při vyjmutí mušky nezapomeňte zesponu pevně držet mířidla. Po nastavení mušky je zapotřebí znovu nastřelit zbraň. Svislé nastavení lze provést výměnou výškového nastavení zadních mířidel. Výškové nastavení zadních mířidel může být provedeno nejprve uvolněním jednoho ze šroubků na vrchní straně zadních mířidel a následným utažením druhého ze šroubků. Uvolněním předního šroubku dojde ke zvýšení zadních mířidel a bodu nárazu a naopak. Pohyb o každých 0,5mm na výšku nebo do strany zvyšuje polohu bodu vstřelu o cca 12 cm na každých 100 m.



Uvolněním předního šroubku dojde ke zvýšení zadních mířidel a bodu nárazu a naopak. Pohyb o každých 0,5mm na výšku nebo do strany zvyšuje polohu bodu vstřelu o cca 12 cm na každých 100 m.

### NABÍJENÍ ZÁSOBNÍKU.

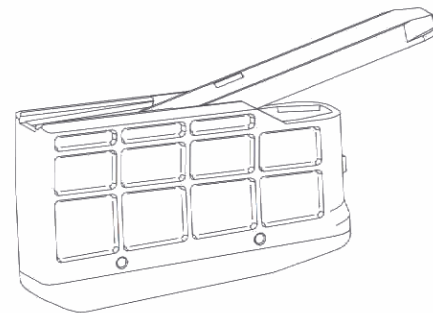
Zásobník se nabíjí zatlačením zadní části náboje pod záchytnou hranu. Takto zatlačený náboj posune dopředu (viz obrázek).



### ROZEBRÁNÍ A SLOŽENÍ ZÁSOBNÍKU.

Občas je nutné zásobník rozebrat a vyčistit jej od možných zbytků kovu z nábojnic nebo olova ze strel nebo prachu. Abyste mohl zásobník lehce rozebrat, držte se prosím následujících instrukcí:

- Odstranění víka a pružiny zásobníku. Stlačte šroubovákem nebo podobným nástrojem zadní část víka tak, aby se jeho přední část uvolnila zpod záchytné hrany.
- Vytlačte víko a pružinu zásobníku ze schránky zásobníku (viz obrázek). Při vytlačování víka a pružiny postupujte opatrně, aby nedošlo o odtržení spodní části schránky zásobníku.
- Vyčistíte schránku zásobníku, pružinu a víko buď vlažnou mýdlovou vodou nebo parafínem. Lehce potřete všechny součásti olejem předtím, než zásobník znovu složíte.
- Složení zásobníku provedete obráceným postupem podle výše uvedených bodů.



### STANDARDNÍ SPOUŠŤOVÝ MECHANIZMUS.

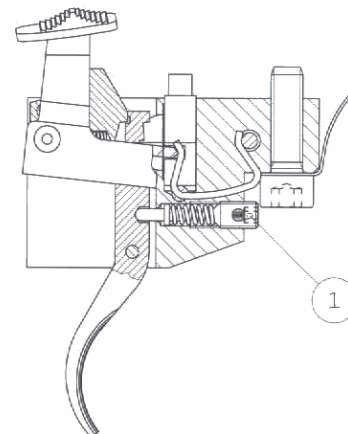
- Jak spoušťová páka, tak pojistky jsou nastaveny výrobcem a nepotřebují žádná dodatečná seřízení.

#### POZOR!

*Spoušťová páka, pojistky a další součásti závěrového ústrojí jsou jemné mechanismy, které byly správně nastaveny výrobcem. Proto by jejich nastavení nemělo být měněno nebo upravováno. Dodatečná změna nebo úprava nastavení těchto mechanismů snižuje úroveň bezpečnosti zbraně a zvyšuje riziko vážného úrazu.*

### NASTAVENÍ ODPORU SPOUŠTĚ (STANDARDNÍ MECHANIZMUS).

- Jestliže si přejete upravit odpor spouště, nejprve sejměte pažbu. K sejmání pažby je nutné vyšroubovat upevňovací šroubky lučičku. Odpor spouště můžete rovněž upravit, za použití příslušného nástroje, skrz otvor zásobníku.
- regulovatelná spoušť je nastavitelná pro váhu mezi 10 – 20 N. Výrobce nastavuje tuto hodnotu na 13 – 15 N. Aby byla zajištěna bezproblémová funkce zbraně, nesmí být za žádných okolností překročeny výše uvedené maximální nebo minimální hodnoty.
- Nastavení odporu spouště můžete provést otáčením šroubu 1 (viz obrázek) imbusovým klíčem. Otáčením šroubu ve směru proti hodinovým ručičkám se stává odpor spouště lehčím a naopak.



**POZOR!**

*Šroubek 1) je samozamykací a proto s ním můžete otáčet pouze za předpokladu, že použijete k tomu určené nářadí.  
Z bezpečnostních důvodů se nikdy nepokoušejte nastavit odpor spouště na hodnotu nižší, než je 10 N*

- Když po ukončení nastavení odporu spouště nasazujete pažbu zpět na místo, nespomeňte vsadit do určeného místa v pažbě rovněž hliníkovou brzdu zpětného rázu.

**SPOUŠŤOVÝ MECHANIZMUS S NAPÍNÁČKEM.**

Pro použití spoušťového mechanismu v režimu napínáčku, zmáčkněte spoušť směrem dozadu. Spoušťový mechanismus může být nastaven do režimu napínáčku (SET) tlacením spouště směrem dopředu tak dlouho, dokud se sama nezastaví. Jakmile je ve spoušťovém mechanismu nastaven režim napínáčku (SET), může být výstřel z Vaší zbraně proveden pouze lehkým dotykem.

**POZOR!**

*Jestliže je spoušťový mechanismus nastaven do režimu napínáčku (SET), nakládejte se svou zbraní velmi opatrně, protože jakýmkoli otřesem, vibrací nebo nechtěným dotykem spouště může dojít k výstřelu.*

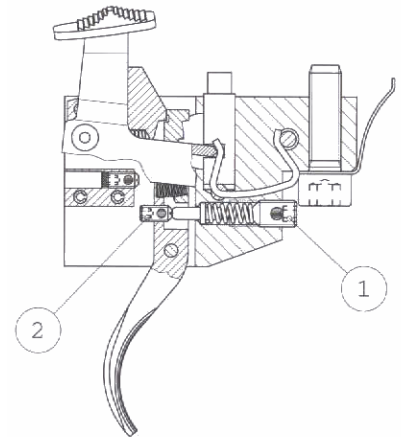
Jestliže je Vaše zbraň natažená a pojistka je v pozici „ON“, není možno nastavit spoušťový mechanismus do režimu napínáčku (SET). Vrácení spoušťového mechanismu zpět do standardního režimu se provede nastavením pojistky do pozice „ON“ nebo otevřením závěru.

**POZOR!**

*Jestliže je pojistka v pozici „ON“, zamyká spoušťový mechanismus a závěr. Zbraň může být proto natažena pouze v případě, že pojistka je v pozici „OFF“.*

**NASTAVENÍ ODPORU SPOUŠTĚ (MECHANIZMUS S NAPÍNÁČKEM).**

- Regulovatelná spoušť je konstruována na odpor 10 – 20 N. Výrobce nastavuje tuto hodnotu na 13 – 15 N. Aby byla zajištěna bezproblémová funkce zbraně, nesmí být za žádných okolností překročeny výše uvedené maximální nebo minimální hodnoty.
- Nastavení odporu spouště můžete provést otáčením šroubu 1 (viz obrázek) imbusovým klíčem. Otáčením šroubu ve směru proti hodinovým ručičkám se stává odpor spouště lehčím a naopak.
- Jestliže je spoušť v režimu napínáčku, je hodnota jejího odporu 2 – 2,5 N a nemůže být měněna. Šroub 2) vymezuje vzdálenost mezi spouští a plunžrem pružiny, který uvádí úderník do bicí polohy. Toto vymezení by mělo být co nejmenší, nejlépe je, když se šroubek lehce dotýká plunžru. V opačném případě je tlak mezi šroubkem a plunžrem příliš vysoký, což může způsobit vyřazení napínáčku z činnosti.



**POZOR!**

*Šroubek 2) je samozamykací a pokud to není nezbytně nutné, nenastavujte jej.*

**NASTAVENÍ POJISTKY.**

Pojistka je nastavena výrobcem. Pakliže musí dojít k výměně spoušťového mechanismu, spoušťové páky nebo pákového ovládání závěru, je potřeba znovu nastavit pojistku. Ke znovu nastavení pojistky je zapotřebí odeslat zbraň k výrobci.

**ČIŠTĚNÍ ZBRANĚ PO JEJÍM POUŽITÍ.**

Před tím, než zbraň začnete čistit přesvědčte se, že v komoře ani zásobníku nejsou náboje. Vymějte závěr a vsuňte naolejovaný čisticí hadřík dovnitř hlavně. Pohybem směrem k ústí ji důkladně vyčistěte a lehce naolejujte. Naolejovaným hadříkem pak vyčistěte závěr, stejně jako všechny vnější kovové součásti zbraně. Tuto údržbu je nutné provádět i v případě, že Vaše zbraň má povrch vyrobený z nerezové oceli („all weather model“). V tomto stavu může být Vaše zbraň uložena.

**ČIŠTĚNÍ HLAVNĚ.**

Při čištění hlavně vždy postupujte následovně:

- Čisticí hadřík vždy vsunujte do hlavně ze strany nábojové komory
- Nedrhňte hlaveň, jednoduše pohybujte čisticím hadříkem v hlavni tak dlouho, dokud nebude hlaveň čistá
- K čištění používejte výhradně rovné a dostatečně pevné tyčky

**ÚDRŽBA PAŽBY.**

- Modely pažbené dřevem

Pažba Vaší zbraně je odolná vůči deformacím a vlhkosti, protože je buď naolejována nebo lakována. Za normálních podmínek je pouze nutné, aby pažba byla po použití vysušena a všechny vnitřní části pažby byly lehce naolejovány. Jestliže je Vaše pažba naolejována je nutné, abyste ji čas od času ošetřili kvalitním pažbovým olejem.

Jestliže máte pažbu lakovanou, a dojde k poškození jejího povrchu je nutné, dle povahy poškození, nechat ji opravit u odborníka.

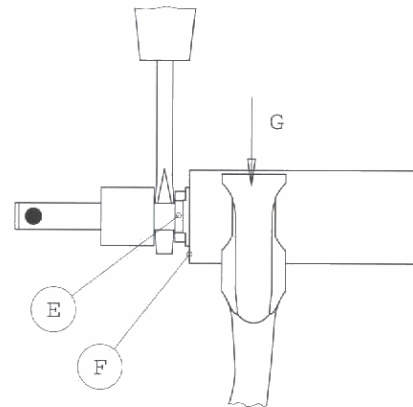
- Modely pažbené syntetickým materiálem
- Syntetická pažba Vaší zbraně je velmi odolná proti poškození a nepotřebuje žádnou zvláštní údržbu.

#### VIJMU TÍ A NASAZENÍ ZÁVĚRU.

Všeobecně jej není nutné rozebírat. Máte-li však důvod předpokládat že do něj mohl proniknout olej, měl byste jej, v zájmu hladkého chodu zbraně, vyčistit. Toto je zvlášť důležité, používáte-li Vaši zbraň v chladném počasí nebo v mrazech.

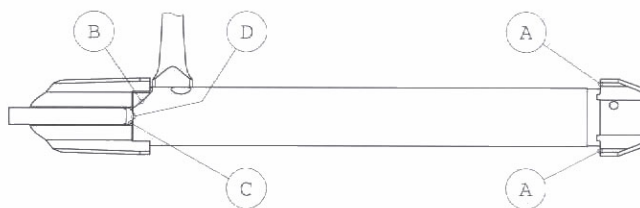
Při vyjmutí a nasazení závorníku postupujte takto:

- Pečlivě zkontrolujte, zda je zbraň vybitá.
- Stiskněte uvolňovací páku umístěnou na levé straně pouzdra závěru, závorník otáčejte ve směru pohybu hodinových ručiček dokud se nezastaví a vytáhněte jej ven ze zbraně.
- Vložte špičku šroubováku (cca 3mm) do prostoru mezi zadním prodloužením a objímkou záchytky závěru. Důležité upozornění – nikdy neodstraňujte šroubovák z této pozice, dokud nejste připraveni znovu sesadit plášť závěru.
- Uvolněte sestavu úderníku otáčením šroubováku proti směru hodinových ručiček (viz obrázek). Zatlačte sestavu úderníku dopředu dokud se otáčivá vačka (E) nedotkne objímky na zadní straně závěru
- Vytáhněte kliku z těla závorníku. Jestliže klika nejde vytáhnout, nebo jde jen velmi ztuhla, můžete ji vyklepat za pomoci plastové paličky z konce pouzdra závěru (G).
- Vyjměte sestavu úderníku ze závěru. K tomu, abyste mohl sestavu úderníku vyčistit, není potřeba ji ještě dále rozebírat.



K sestavení a nasazení závěru postupujte v obráceném pořadí takto:

- Vložte sestavu úderníku na její místo. Ujistěte se, že objímka kliky závěru je ve správné pozici, abyste ji mohl bez problému nasadit zpět.
- Připevněte kliku závěru na tělo závěru
- Upevněte sestavu úderníku otáčením šroubováku ve směru hodinových ručiček. Ujistěte se, že objímka na zadní straně závěru uzamkla kliku závěru.
- Otáčejte kryt závěru proti směru hodinových ručiček dokud se vačka zadního prodloužení úderníku nezastaví v drážce (D) před zkosením.



#### DOPORUČENÍ PRO DLOUHOU ŽIVOTNOST VAŠÍ ZBRANĚ.

1. Používejte výhradně čistící a konzervační oleje nejvyšší kvality.
2. Jestliže nevyčistíte svou zbraň do 24 hodin po ukončení střelby, může v hlavni a jiných kovových částech započít proces koroze.
3. Jestliže zpozorujete jakékoli změny ve fungování Vaší zbraně, ukončete ihned střelbu. Zbraň předejte ke kontrole Vašemu puškari nebo prodejci, kde jste zbraň zakoupil.
4. Jedná se zejména o případy, kdy:
  - došlo ke změně funkce mechanismu spouště
  - dochází k selhávkám munice
  - pojistka nefunguje
  - dochází k vydutí, praskání nebo deformaci nábojů v nábojové komoře
  - dochází k napíchnutí zápalky bez následného výstřelu náboje
  - zvuk výstřelu je odlišný od Vámi vyzporovaného běžného zvuku

#### POZOR!

*V případě selhání náboje, uložte svou zbraň s hlavní natočenou bezpečným směrem a čkejte 30 sekund před tím, než otevřete nábojovou komoru. I poté však otvírejte nábojovou komoru s největší opatrností.*

5. K opravám používejte výhradně originální náhradní díly od výrobce zbraně.
6. Při manipulaci se šrouby dbejte na to, aby hlava šroubováku byla patřičné velikosti a nedošlo k poškození nebo zničení šroubů.
7. Jestliže by došlo k poškození Vaší zbraně při střelbě, nerozebírejte ji a doručte ji na adresu uvedenou v tomto návodu k použití. Společně se zbraní laskavě vezměte s sebou:
  - popis a vysvětlení problému

- nábojnici, která způsobila dle Vašeho názoru poškození zbraně
- vzorek funkční munice, kterou jste používal při střelbě

V žádném případě však nedoručujte nabitou zbraň.

8. K poškození Vaší zbraně může dojít téměř vždy při používání ručně laborované munice.

**POZOR!**

*Ujistěte se, že nabíjíte munice stejné ráže, na kterou je Vaše zbraň komorována.*

*Používejte pouze vysoce kvalitní, továrně vyrobenou munici. Používání přebíjené, ručně laborované, přepracované nebo jiné nestandardní munice má za následek zneplatnění záručních podmínek a může způsobit různá poškození Vaší zbraně, zranění Vám nebo Vaším kolegům. Nesprávně laborovaná munice může být velmi nebezpečná. Vždy používejte pouze munici, která odpovídá standardům CIP.*

Jestliže hodláte používat Vámi vyrobené střelivo do Vaší zbraně, ujistěte se, že používáte pro danou ráži přesnou navážku a výrobcem doporučený typ prachu.

Výrobce, firma Sako, Ltd. A výhradní dovozce, firma Detex, spol. s r.o. nepřijímají jakoukoli zodpovědnost za škody nebo zranění způsobené používáním přebíjené, ručně laborované, přepracované nebo jinak nestandardní munice.

9. Při střelbě používejte přiměřenou ochranu očí a sluchu. Ujistěte se než začnete střelbu, že i osoby stojící ve Vaší blízkosti jsou podobně chráněny.
10. Pročítejte si pravidelně tento návod k použití. V případě, že budete Vaši zbraň prodávat zajistěte, aby součástí prodávané zbraně byl i tento návod.

**TECHNICKÁ DATA.**

Typ	Váha kg	Celková délka mm	Délka hlavně mm
Tikka T3 Hunter / Laminated	3,10	1075	570
Tikka T3 Mag Hunter / Laminated	3,20	1135	620
Tikka T3 Battue	3,0	975	470
Tikka T3 Lite / Lite Stainless	2,80	1075	570
Tikka T3 Mag Lite / Lite Stainless	2,90	1135	620
Tikka T3 Varmint	3,60	1110	600

Ráž	Vrtání /zdvih v“	Kapacita zásobníku	Ráž	Vrtání /zdvih v“	Kapacita zásobníku
.17 Rem	10	1 + 4	.222 Rem	14	1 + 4
.223 Rem	12	1 + 4	22-250 Rem	14	1 + 3
.243 Win	10	1 + 3	7mm-08 Rem	9,5	1 + 3
.308 Win	11	1 + 3	25-06 Rem	10	1 + 3
6,5x55 SE	8	1 + 3	.270 Win	10	1 + 3
7x64	10	1 + 3	.30-06	11	1 + 3
9,3x62	14	1 + 3	7mm Rem Mag	9,5	1 + 3
.300 Win Mag	11	1 + 3	.338 Win Mag	10	1 + 3
.270 Win Short Mag	10	1 + 3	.300 Win Short Mag	11	1 + 3